

Вешалка-стойка "ТЮЛЬПАН"

(паспорт)

Вешалка-стойка "ТЮЛЬПАН" (далее - вешалка) предназначена для использования в сухих отапливаемых помещениях и соответствует требованиям ГОСТ 22046-02.

1. Технические характеристики:

1.1. Габаритные размеры:

- ширина - 600 мм;
- глубина - 600 мм;
- высота - 1900 мм.

1.2. Масса

- нетто - 9 кг;
- брутто - 10 кг.

2. Требования безопасности:

2.1. Все работы по сборке вешалки должны проводиться квалифицированными специалистами.

2.2. Сборку производить в хорошо освещённых помещениях, исправными инструментами и принадлежностями при соблюдении всех норм техники безопасности.

3. Комплект поставки.

- 3.1. Стойка 1.....1 шт.
- 3.2. Стойка 2.....1 шт.
- 3.3. Стяжка.....2 шт.
- 3.4. Шпилька.....1 шт.

4. Транспортировка, хранение, эксплуатация.

Изделие транспортируется в упаковке предприятия-изготовителя любым видом транспорта при условии надёжной защиты от механических повреждений и атмосферных осадков.

5. Гарантии поставщика

Предприятие изготовитель гарантирует соответствие стола требованиям ГОСТ 22046-02 при условии соблюдения правил транспортировки, хранения и эксплуатации. Гарантийный срок эксплуатации - 18 месяцев. Срок службы - 7 лет.

6. Детализировка, схема и порядок сборки.

6.1. Стойку (2) её верхней частью завести в стойку (1) и продвинуть её до совпадения отверстий стойки (2) с отверстиями в пластине стойки (1), как на рис.1.

6.2. При помощи стяжек (3) и шпильки (4) соединить и зафиксировать стойки (1 и 2), как на рис.2.

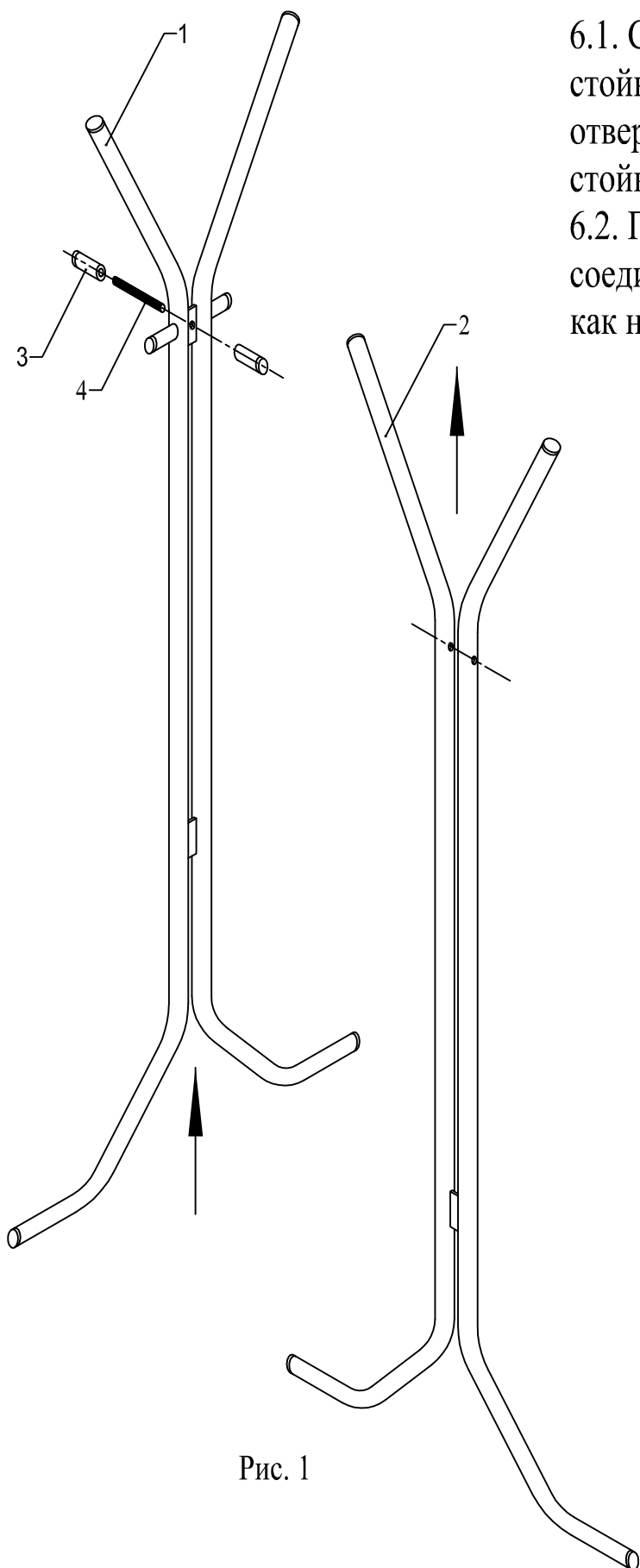


Рис. 1

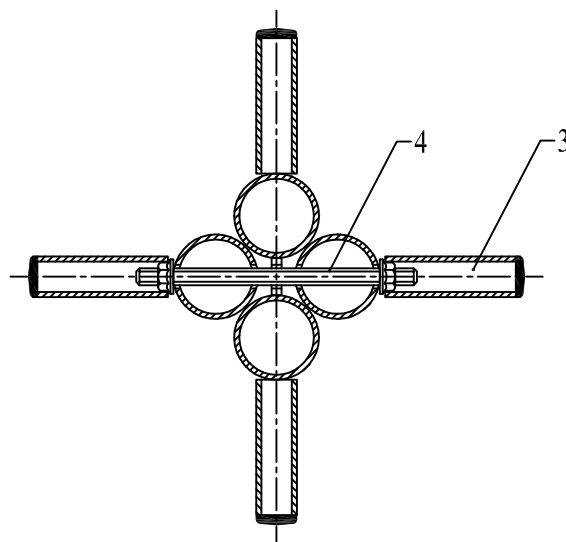


Рис. 2